

Installationsanvisning

# Fjärrkylacentral

Juni 2024



# Innehåll

<b>1 INLEDNING</b> .....	3
1.1 Syfte med installationsanvisningarna.....	3
<b>2 DIMENSIONERING</b> .....	3
2.1 Innan installation påbörjas.....	3
2.2 Tryck i fjärrkylasystemet .....	4
2.3 Temperaturer i fjärrkylasystemet .....	4
2.4 Reglersystem.....	5
2.5 Dimensionering av styrventiler på primärsidan.....	5
2.6 Dimensionerande utomhustemperatur och luftfuktighet.....	5
2.7 Nöd kylsystem .....	5
<b>3 KOPPLINGSPRINCIPER</b> .....	6
3.1 Anpassning av befintliga kylsystem .....	7
<b>4 UTRUSTNING</b> .....	8
4.1 Utrustning för primärkrets.....	9
4.2 Utrustning för sekundärkrets .....	10
4.3 Under pågående installation .....	10
4.3.3 Svetsning och lödning .....	11
4.4 Isolering.....	11
<b>5 MÄTPLATS</b> .....	12
5.1 Ombyggnation .....	12
5.2 Rörinstallation.....	12
5.3 Einstallation .....	12
5.4 Mätutrustning och mätplats.....	13
5.5 Vertikal mätsträcka .....	13
<b>6 BESIKTNING OCH INKOPPLING</b> .....	13
6.1 Efter inkoppling av fjärrvärmecentralen .....	14



## 1 Inledning

### 1.1 SYFTE MED INSTALLATIONSANVISNINGARNA

Fjärrkylcentralen är kundens del i ett större tryckkärssystem i Luleå Energis fjärrkylsystem. Detta innebär att centralen ska byggas, underhållas och drivas på ett sådant sätt att kraven i Arbetsmiljöverket författningssamling AFS 2016:1 följs. Installationsanvisningens syfte är att tydliggöra riktlinjer och tekniska ramar för installationen. Vår målsättning är att uppnå så hög kvalitet som möjligt på installationer hos våra kunder.

## 2 Dimensionering

**Anläggningen dimensioneras i samråd med Luleå Energi, som tillhandahåller dimensionerande uppgifter, exempelvis gällande temperatur vid fjärrkylcentralen.**

### 2.1 INNAN INSTALLATION PÅBÖRJAS

#### Projektering

Fastighetens kyleffekt- och temperaturbehov för komfort och eventuell process fastställs. Uppgift om aktuellt differenstryck avseende fjärrkylleverans inhämtas av kunden från Luleå Energi. Utifrån dessa värden dimensioneras fjärrkylcentralen.

För att säkerställa att de komponenter som ska installeras i fjärrkylcentralen uppfyller dimensioneringskraven och att komponenterna fungerar optimalt tillsammans ska leverantör av utrustning eller installatör på lämpligt sätt kunna styrka detta. Till exempel genom CE märkning, databeräkningar eller fullskaleprov.

#### Tryckklass i fjärrkylsystemet

Luleå Energi ställer krav på tryckklass PN 10 för alla rör och ingående komponenter i en fjärrkylcentral på primärsidan. På den sekundära sidan rekommenderas PN 10.

#### Armatyr och rör

Rörledning och armatur anslutna till primärsidan ska ha lägst den tryckklass som krävs för fjärrkylsystemet. Lämpligt material är rostfritt stål (EN 1.4301), vid val av andra material ska hänsyn tas till dess korrosionsegenskaper och krav på täthet. Vid val av material och komponenter ska galvanisk korrosion beaktas. Montaget ska utföras på ett sätt så att service och utbyte lätt kan ske. Komponenter ska vara installerade så att kondens inte ansamlas, annars finns risk för fuktskador och korrosion. Anslutningar inklusive eventuella packningar ska uppfylla krav i rörledningsstandarder och dess stödjande standarder samt gällande föreskrifter för tryckbärande anordningar. Fogmetoder, kopplingar, tätningsmaterial och armatur ska uppfylla kravet på täthet och mekanisk påverkan. Packningar ska ha ett centreringsstöd i kopplingen så att hela tätytan täcks av packningen.

#### Tillämpning för armatur och rör i plast

Efterfrågan att kunna välja plast som material i rör och ventiler anslutna till primärsidan blir vanligare. Att tänka på vid val av material såsom PE 100 är bl.a. diffusionstäthet, hållfasthetsklass vid dimensionering etc.

Då detta omfattar rörledningar i byggnad efter servisventil så omfattas de av AFS 2016:1, 8§ som ställer krav på att dessa byggs enligt god teknisk praxis. God teknisk praxis är likställt med en standard som är godkänd i en av medlemsstaterna, tex SS-EN 12201 "Plaströrssystem - Trycksatta rörsystem för vattendistribution och för avlopp - PE (polyeten)".

### Val av komponenter

Komponenter ska vara av material och tryckklass som erfordras i aktuellt system. Lämpligen rostfritt stål typ SS 2333. Anslutningar inklusive eventuella packningar ska uppfylla krav i rörledningssnormer och i gällande AFS Tryckkärl. Komponenterna ska monteras så att service och utbyte lätt kan ske.

### Läge och storlek

Fjärrkylcentralen ställs upp med hänsyn till service och underhåll. Erforderliga ryggingsavstånd enligt elsäkerhetsföreskrifter ska beaktas. Luleå Energi kräver minst en meters fritt utrymme runt centralen.

### Fjärrkylrummet utrustas även med:

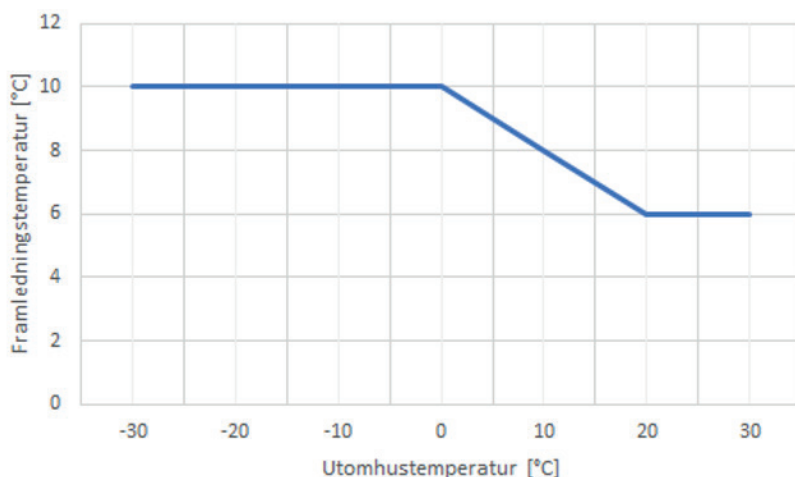
- Belysning för säker avläsning av mätare och instrument.
- Golvbrunn, tappställe för kall- och varmvatten.
- Uttag för 230 V växelström med 10 A säkring.

## 2.2 TRYCK I FJÄRRKYLASYSTEMET

- Konstruktionstryck: 10 bar (*Högsta tillåtna övertryck som fjärrkylcentralen får utsättas för vid normal drift.*)
- Provningsstryck: 14,3 bar (*Det övertryck som fjärrkylcentralen provtrycks med.*)
- Differensstryck: 1–4 bar (*Skillnaden i tryck mellan fram- och returledning.*)

## 2.3 TEMPERATUR VID DIMENSIONERING AV FJÄRRKYLAANLÄGGNING

Figuren nedan visar fjärrkylanätets temperatur ut från produktionsanläggning.



Figur 1. Temperatur från produktionsanläggning. Se stycke nedan för värmeväxlardimensionering.

### OBS! Följande punkter gäller både vid ombyggnation och nybyggnation.

- Temperatur för dimensionering av värmeväxlare tillhandahålls av Luleå Energi, detta beroende på vart i fjärrkylanätet anläggningen är placerad. Viktigt att därför kontakta Luleå Energi i ett tidigt stadium.
- Framledningstemperaturen sekundärt ska vara minst två grader över rådande fjärrkylatemperatur. Detta för att få en bra reglering samt undvika kortslutningar. En extra temperaturgivare på inkommande fjärrkylaledning skall därför monteras och integreras i styrutrustning. Se kopplingsprincip.
- Det sekundära systemet och värmeväxlare skall dimensioneras för att nå en primär returtemperatur på minimalt 16 grader. (krav)
- Skillnad mellan primär och sekundär returtemperatur vid värmeväxlardimensionering är max 1 grad4 (krav).

## 2.4 REGLERSYSTEM

Reglersystemet består normalt av styrventil, regulator, temperaturgivare och ställdon. Temperaturgivare och ställdon ska väljas utifrån hur snabba reglerförlopp som föreligger. Regulatorer ska justeras efter hur snabba reglerförloppen är. Styrventilerna ska beräknas och dimensioneras för ventilauktoritet. Med detta menas att summan av tryckfall över rör, värmeväxlare och komponenter ska understiga ventilens tryckfall vid fullt öppet läge. Styrsystemet har generellt funktionen att reglera kyleffekten efter behovet ut på sekundärsystemet.

## 2.5 DIMENSIONERING AV STYRVENTILER PÅ PRIMÄRSIDAN

Styrventilen väljs utifrån dimensionerande effekt. Förutsättningen för en god funktion är att minst 50 % av differenstrycket över anläggningen stryps bort i styrventilen vid full öppning (s.k. ventilauktoritet) samt att reglerområdet ska vara minst 1:100. Reglerutrustningens funktion ska kontrolleras vid dimensionerande effekt samt vid 10 % effektuttag. Vid större flöden än 7,5 l/s (ca 300 kW) ska sekvensstyrda ventiler användas. För parallellkopplade sekvensstyrda styrventiler gäller  $kvs = kvs1 + kvs2$ . Den mindre ventilens kvs-värde väljs från 1/4 till 1/3 av hela kvs-värdet så att den mindre ventilen tillsammans med den stora ventilen uppnår önskat kvs-värde. Vid bortfall av ställkraften ska ventilen stänga. Ventilerna ska kunna manövreras för hand.

Ventil ska vara försedd med tydlig avläsbar skylt och vara märkt med följande utanför isolering:

- typbeteckning
- anslutningsdimension (DN)
- tryckklass (PN)
- kvs-värde

## 2.6 DIMENSIONERANDE UTOMHUSTEMPERATUR OCH LUFTFUKTIGHET

Dimensionerande uteluftstillstånd för kyla i Luleå är; temperatur 25 °C och relativ fuktighet 46 %.

## 2.7 NÖDKYLSYSTEM

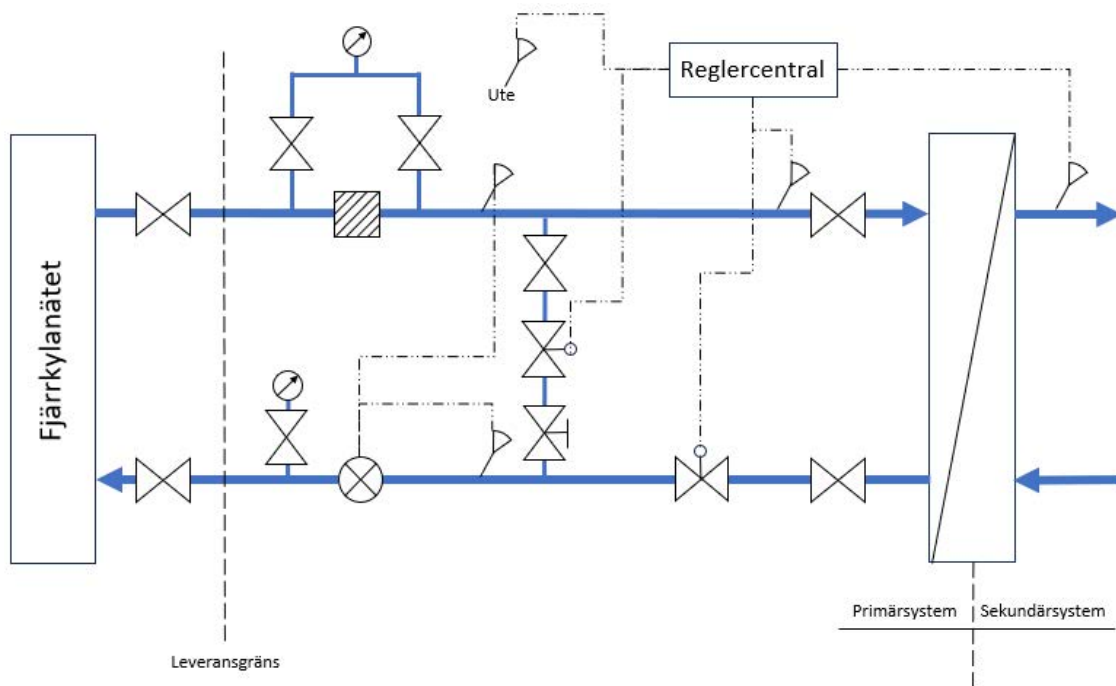
Fjärrkyla har mycket hög tillgänglighet, dock ej 100 %. Om det finns kylobjekt som kräver 100 % försörjning, t.ex. känsliga datahallar, ska nödkylsystem installeras.



### 3 Kopplingsprinciper

#### Inkoppling sker alltid i samråd med Luleå Energi.

Exempel på principritning över fjärrkylcentralen. Figur 2 visar olika komponenters och givares placering. Vid hög effekt eller av drifttekniska behov kan fjärrkylcentralen utföras med flera växlare och sekvensstyrda styrventiler.



Figur 2. Exempel på kopplingsprincip för primärsidan.

### **3.1 ANPASSNING AV BEFINTLIGA KYLSYSTEM**

Befintliga system som ursprungligen är dimensionerade och utformade för kylmaskindrifft kräver anpassning vid övergång till fjärrkyla för att rätt returtemperatur ska uppnås. Exempel på vanligt förekommande åtgärder är:

- Ombyggnad av shuntgrupper till 2-vägsfunktion.
- Vid ny- och ombyggnationer av kylsystem skall fjärrkylcentralen dimensioneras enligt temperaturnivåer tillhandahållna av Luleå Energi.
- Varvtalsstyrd cirkulationspump så att konstant tryck hålls över kylsystemet.

## 4 Utrustning

Detta kapitel förklarar centralens utrustning med innehållande komponenter.

### Förklaringar:

K = krav

R = rekommenderas

T = tillhandahålls av fjärrkylleverantör

Tabell 1. Tabell över fjärrkylcentralens utrustning.

<b>Övergripande</b>	
Belysning	K
Elmatning (230 V 10 A säkring)	K
Mätarplats	K
Golvbrunn	K
Spolmöjlighet	K
<b>Fjärrkylakrets (primärsida)</b>	
Servisventiler	T
Filter	K
Tryckmätare	K
Temperaturvisning TM Temperaturgivare GT	K
Fjärrkylaväxlare	K
Reglerutrustning inkl styrventil	K
Förbigångsventil	K*
Differenstrycksregulator (vid behov)	R
Flödesmätare, Intergreringsverk	T
Luftningsventil	K
Avtappningsventil	K
<b>Köldbärarkrets (sekundärsidan)</b>	
Cirkulationspump	K
Expansionskärl	K
Temperaturvisning TM Temperaturgivare GT	K
Tryckmätare	K
Säkerhetsventil	K
Påfyllningsventil	K



Filter	K
Luftningsventil	K
Avtappningsventil	K

\*Dimensionering i samråd med Luleå Energi

#### 4.1 UTRUSTNING FÖR PRIMÄRKRETS

All utrustning i primärkretsen ska vara avsedd för fjärrkylans konstruktionstryck PN 10. Anslutning mot fjärrkylanätet ska ske med svetsning. Luleå Energi äger och utför drift och underhåll på primära fjärrkylaledningar fram till och med till servisventiler/leveransgräns.

##### Servisventiler/Avstängningsventiler

Servisventilerna ägs och monteras av Luleå Energi. Dessa ska placeras lättåtkomligt, 0,5–1,8 meter över golv och märkas så att de snabbt kan hittas i en nödsituation.

Iaktta försiktighet vid svetsning intill servisventiler så att inte tätningar i ventilen skadas. Om fjärrkylacentralen placeras i annat utrymme än där Luleå Energis servisventiler finns, ska avstängningsventiler i fram- och returledning monteras i anslutning till centralen. Avstängningsventiler vid flödesgivarens mätsträcka ska alltid monteras. Ta mätplats i beaktning vid placering av ventiler, se Kapitel 5 samt Figur 4.

Om befintliga servisventiler är placerade högre än 1,8 m eller är svåråtkomliga ska kompletterande avstängningsventiler monteras vid fjärrkylacentralen.

##### Tryckmätare

Tryckmätaren är avsedd för manuell avläsning av tryck. Ska vara av typen 2+1. Mätning före och efter filter på primära framledningen, samt mätning på primära returledningen.

##### Fjärrkylaväxlare

Fjärrkylaväxlaren ska vara avsedd för fjärrkylans konstruktionstryck. Materialet i fjärrkylaväxlaren ska på primärsidan tåla systemets behandlade vatten. Fjärrkylaväxlaren ska vara kondensisolerad.

##### Värmemängdsmätare kyla

- **Temperaturgivare** - Primär framlednings- och returtemperatur ska kunna läsas av på plats via mätutrustning samt via termometrar. Sekundära framledningstemperaturer ska kunna läsas av via kundens reglerutrustning alternativt via termometrar. Mätinstrument placeras så att god läsbarhet uppnås.
- **Flödesgivare** - Givare som mäter vattenvolymen som passerar fjärrkylacentralen.
- **Integreringsverk** - Här utförs energiberäkning som produkten av vattenvolym och differensstemperatur.

##### Luftning/Avtappning

Avluftningsventil monteras på den högsta punkten av fjärrkylaledningarna för manuell avledning av luft i systemet. Avtappningsventil med avledare monteras på den lägsta punkten av ledningarna. Avledaren ska vara försedd med ändpropp.

##### Reglerutrustning inklusive styrventil

Reglerar flödet, se vidare Kapitel 2.5.

##### Filter

Smutsfilter, maskvidd ska vara 0,6 mm. Filterinsatsen ska kunna tömmas utan att filtret behöver demonteras. Tvåpunktsmätning ska finnas över filtret.

### **Luftningsventil**

Ventil med avledare monteras på högpunkten av fjärrkylaledningarna för manuell avledning av luft i systemet. Avledaren ska vara försedd med ändpropp.

### **Förbigångsventil**

Förbigångsventil dimensioneras i samråd med Luleå Energi. Avsedd för att säkerställa cirkulation under perioder utan fjärrkylaanvändning för att undvika frysskador i kulvert. Magnetventil med kalenderstyrning och strypventil som ställs in tillsammans med Luleå Energi vid installation.

### **Differenstryckregulator**

Installeras då Luleå Energi ser ett behov.

## **4.2 UTRUSTNING SEKUNDÄRKRETS**

### **Reglercentral**

Reglersystemet består av styrventil med ställdon, givare och regulator. Inställning av reglerparametrar såsom P-band, I-tid mm ska anpassas så att stabil reglering erhålls. Möjlighet till manuell inställning av styrventil rekommenderas.

### **Filter**

Filter i det sekundära systemet rekommenderas.

### **Temperaturgivare**

Temperaturgivare ska ha ett mätområde som minst täcker den maximala temperaturvariationen.

### **Tryckmätare**

Tryckmätare avsedd för manuell avläsning av tryck i köldbärarsystemet. Den ska vara graderad mellan 0 och minst provtryckningstrycket samt ha markering där systemets säkerhetsventil löser ut.

### **Expansionskärl**

Kärl ska kunna ta upp normala volymvariationer i systemet. Den ska klara systemets tryckklass, PN 10 rekommenderas.

### **Cirkulationspump**

Pumpen ska klara den tryckklass som köldbärarsystemet är dimensionerat för och injusteras till erforderlig uppfodringshöjd och flöde. Pump ska vara varvtalsstyrd för konstant tryckhållning.

### **Säkerhetsventil**

Övertrycksskydd.

### **Temperaturgivare**

Temperaturgivare ska ha ett mätområde som minst täcker den maximala temperaturvariationen.

### **Påfyllningsventil**

Påfyllning av sekundärkretsen.

### **Luftningsventil**

Manuell avledning av luft i systemet.

### **Avtappningsventil**

Avtappningsventil med avledare monteras på den lägsta punkten av ledningarna.

## **4.3 UNDER PÅGÅENDE INSTALLATION**

Avstängningar, urtappningar och uppfyllningar fram till leveransgränsen får endast utföras av Luleå Energi utsedd personal.

### 4.3.1 SVETSNING OCH LÖDNING

Arbeten på primärsidan ska utföras av företag som uppfyller de krav som framgår i nedanstående standarder för svetsning och lödning. Den svetsare som utför monteringen ska ha kompetens för arbetsuppgiften och ett giltigt intyg för aktuell svets- och lödmetod.

#### Svetsarbeten

Vid montage av utrustning i anläggningen finns material som kan ta skada av för höga temperaturer, det ska beaktas vid val av svetsmetod. Vid montage av ventil i fjärrvärmesystem ska svetsmetod inte förorsaka att ventilens tätning skadas. Därför krävs elektrisk smältsvetsning om svetsskarven läggs på kortare avstånd än 0,5 meter från ventilhusets ände. I övrigt ska ventilfabrikantens krav följas.

#### Svetsarprovning

- SS-EN ISO 9606-1:2017 Svetsarprovning – Smältsvetsning – Del 1: Stål.
- SS-EN ISO 9606-3:1999 Svetsarprovning – Smältsvetsning – Del 3: Koppars och kopparlegeringar.
- SS-EN ISO 9606-5:2000 Svetsarprovning – Smältsvetsning – Del 5: Titan och titanlegeringar, zirkonium och zirkoniumlegeringar.

#### Lödarprovning

- SS-EN ISO 13585:2012 Hårdlödning – provning av lödare och operatör för hårdlödning.

#### Provning av operatör

- SS-EN ISO 14732:2013 Svetspersonal – Provning av operatörer för smältsvetsning samt maskinställare för motståndsvetsning, för helmekaniserad och automatisk svetsning av metalliska material.

#### Tillsyn vid svetsning (svetsansvarig)

- SS-EN ISO 14731:2006 Tillsyn vid svetsning – uppgifter och ansvar.

#### Tillämpning av svetsning i plast

- SS-EN 13067:2003 Plastsvetsningspersonal - Kvalifikationsprovning av svetsare - Termoplastiska svetsade monteringar.
- SIS-ISO/TR 19480:2005 Plaströrsystem – Rör och rördelar av polyetylen för distribution av gas och vatten – Utbildning och bedömning av svetsoperatörer.
- SS-EN 13705:2004 Plast - Svetsning av termoplaster - Maskiner och utrustning för varmgassvetsning (inkluderande extruderingsvetsning).

Svetsning av primära ledningar inomhus fram till servisventil/leveransgräns utförs av Luleå Energi. Luleå Energi har rätt att kontrollera svets- och lödfogar. Kundens installatör är skyldig att utan kostnad göra om icke godkända fogar samt utföra och bekosta förnyad kontroll.

### 4.4 ISOLERING

Isolering krävs på de ställen som riskerar kondensbildning. Inkluderar rör samt komponenter i fjärrkylcentralen.

Då fjärrkylavattnets temperatur underskrider luftens daggpunkt under del av året, bildas kondens på rör, ventiler, växlare och andra komponenter. Kondensutfällningen förhindras genom att förse isoleringen med ångbroms och där så behövs en komplettering med dropplåtar. Isoleringsskivan ska vara av cellgummi, som utförs enligt AMA VVS & KYL 16, RBB.11 OCH RBB.111. Värmeledningskoefficienten  $\lambda$  vid medeltemperatur 0°C ska vara bättre eller lika med 0,033 W/mK, ånggenomsläppligheten  $\mu$  ska vara bättre eller lika med 10 000. Exempel serie AF-3 eller likvärdigt. Polyuretanskum med ytskikt av aluminium används vid höga krav på ångspärr och motståndskraft mot mekanisk påverkan.



## 5 Mätplats

I detta kapitel beskrivs mätplatsens konstruktion. Nyinstallation sker i samråd med Luleå Energi. Installatören ansvarar för att mätplatsen konstrueras enligt anvisningarna. För att underlätta vid mätarbyte monteras avstängningsventiler före och efter mätaren.

### 5.1 OMBYGGNATION

Vid ombyggnad/byte av fjärrkylcentral gör kundens installatör mätplatsens rörinstallation i enlighet med nedan angivna anvisningar. Utlämning av flödesgivare eller passbit samt dykrör för temperaturgivare kan ske efter att handlingarna är granskade. Mätutrustningen dimensioneras utifrån kundens konstruktionshandlingar. Mätutrustningen tillhandahålls och ägs av Luleå Energi.

### 5.2 RÖRINSTALLATION

Flödesgivaren placeras lättåtkomligt enligt Figur 4 samt med fritt utrymme om 0,7 m framför, 0,15 m till vägg vid isolerad ledning. Flödesgivaren ska monteras i horisontellt läge. Det ska aldrig föreligga någon ökad risk för skador och olyckor vid underhållsarbete i anslutning till flödesgivaren p.g.a. utrymmesskäl. Fri utrymningsväg är ett krav.

Mätsträckan före respektive efter flödesgivare ska minst vara 10 x DN respektive 5 x DN, där DN = flödesgivarens anslutningsdimension. Mätsträckan ska vara fri från påstick, tempgivare etc. som kan störa flödesprofilen. För vissa flödesgivartyper kan en potentialutjämning vara nödvändig. Luleå Energi meddelar om detta krävs. Flödesgivare och dykrör för temperaturgivare placeras så att kabellängderna till mätare begränsas till maximalt 2 m. Temperaturgivare ska placeras på likvärdigt sätt, se Figur 4.

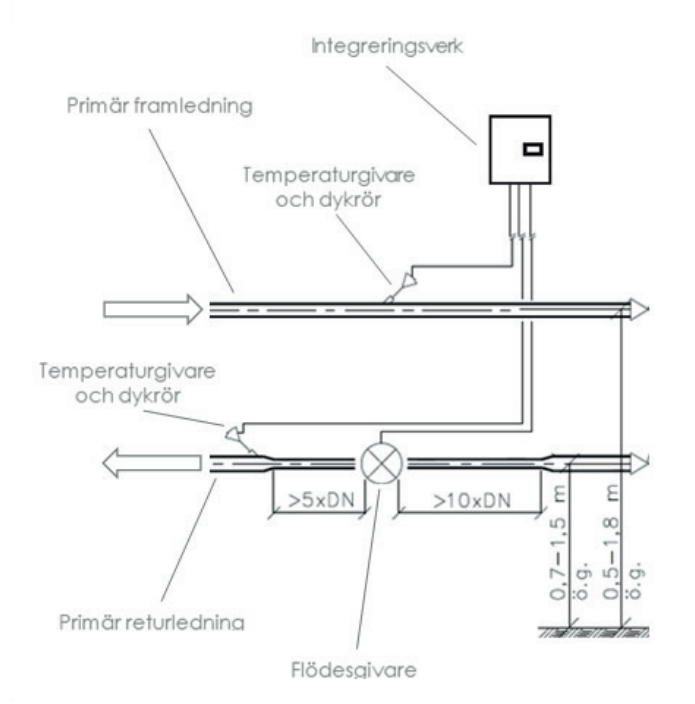
### 5.3 ELINSTALLATION

Kabeldragning och montage samt inkoppling av mätutrustning (integreringsverk och givare) utförs av behörig elinstallatör. Generellt för både nyinstallation och ombyggnad/byte är att installatören ska dra fram separat avsakrad 1-fas 230 V, 10 A till mätplatsen och avsluta med en plomberbar manöverbrytare som bryter både fas och nolla. Denna 230 V-matning får ej brytas även om fjärrkylcentralen görs spänningslös. Överlämningspunkt för plomberbar manöverbrytare ska vara på vägg direkt i anslutning till flödesgivare. För mätplats som saknar fri väggyta ska installatören bygga en monteringsyta på 60 x 40 cm intill flödesgivaren. På denna yta skall installatören montera den plomberbara manöverbrytaren samt integreringsverk och kommunikationsenhet. Monteringsyta med plomberbar manöverbrytare ska vara monterad innan slutkontroll. Inkoppling och montage av mätutrustning samt kabeldragning till integreringsverk, givare och kommunikationsutrustning utförs av installatören. Installationen kontrolleras av Luleå Energi.

## 5.4 MÄTUTRUSTNING OCH MÄTPLATS

Mätutrustningen består av en flödesgivare, två temperaturgivare, ett integreringsverk samt kommunikationsutrustning. Se även angivna mått i Figur 4.

- Monteringsyta för mätutrustning (0,6 x 0,4 m).
- Mätutrustning tillhandahålls av Luleå Energi och monteras enligt Figur 4.
- Separat elmatning 230 V, 10 A. Tillhandahålls av kund. OBS. Plomberbar manöverbrytare avlämnas direkt på vägg eller monteringsytan i omedelbar närhet till flödesgivaren. Placeras 1,5–1,8 m över golv. Kabel dragnings görs av installatören. Montage samt inkoppling av mätutrustning (integreringsverk, givare, kommunikationsutrustning) utförs av Luleå Energi. Installatören meddelar Luleå Energi när kabeldragnings är utförd.



Figur 4. Princip över mätarplatsens utförande.

## 5.5 VERTIKAL MÄTSTRÄCKA

Vertikal mätsträcka får ej förekomma.

# 6 Besiktning och inkoppling

**Fjärrkylcentralen får aldrig driftsättas utan Luleå Energis godkännande.**

När installationen är färdigställd ska kunden anmäla till Luleå Energi att centralen är klar för besiktning. Se inkopplingsprocess för mer information.

**Vid slutkontroll kan följande kontrolleras:**

- Egenkontroll och provtryckningsprotokoll.
- Att den färdiga installationen stämmer med konstruktionshandlingar (exempelvis el, rörisolering, rördragnings, klamring).
- Att mätplatsen är byggd enligt Kapitel 5.

Om utföraren av svetsarbeten inte närvarar vid slutkontrollen så ska svetslicensen kunna styrkas.

I samband med slutkontroll upprättas ett protokoll. Om det förekommer fel och brister så dokumenteras dessa i protokollet. I de fall slutkontrollen underkänns kan servisventilerna komma att inte öppnas och en förnyad slutkontroll krävs. I enlighet med överenskommelse mellan parterna debiterar Luleå Energi den berörda kun-

den för ombesiktningar till dess att slutkontrollen blir godkänd. Anmärkningar som ligger till grund för underkännandet ska åtgärdas av installatören inom 30 dagar och förnyad besiktning beställas.

## **6.1 EFTER INKOPPLING AV FJÄRRKYLACENTRALEN**

### **Driftoptimering**

För att en fjärrkylacentral ska fungera effektivt måste det sekundära kylsystemet fungera bra, detta kan kontrolleras på följande vis:

- Prestanda för fjärrkylavväxlaren vid aktuell kyllast.
- Kontroll av att rätt primär- samt returtemperatur erhålls.
- Kontroll av reglerfunktioner inkl. returtemperaturbegränsningsfunktion och eventuell flödes- eller effektbegränsning.
- Kontroll av maximalt primärflöde.
- Kontroll av märkning enligt VVS AMA.
- Kontroll av anläggningsdokumentation och skötselinstruktioner.

### **Om brister föreligger kan följande åtgärder vara aktuella:**

- Kontroll och eventuell justering av P- och I-band för reglerutrustningen.
- Injustering av byggnadens köldbärarsystem så att avsett temperaturfall i systemet uppnås.

Du är alltid välkommen att kontakta oss med frågor, kommentarer kring fjärrkyla och fastighetens kylsystem eller för information om andra tjänster vi erbjuder.